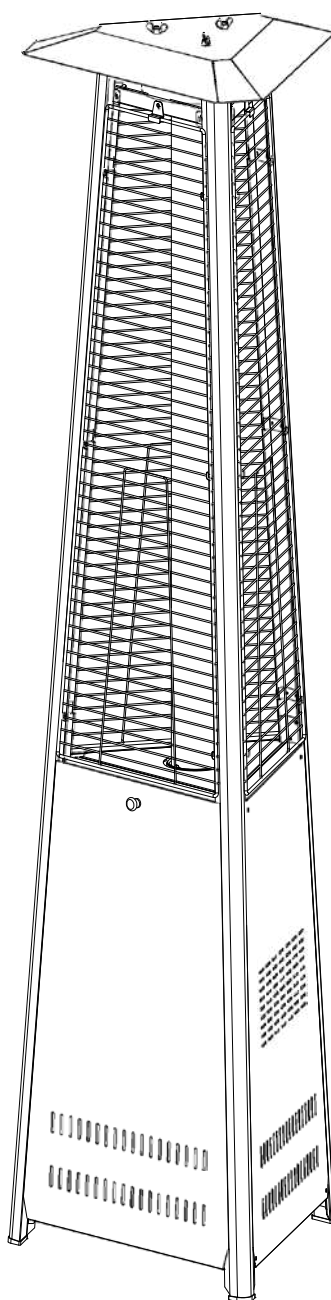


Обогреватель уличный NORTEC Pyramid TPH-12S

Инструкция по эксплуатации



ВНИМАНИЕ!

Сохраняйте данную инструкцию для дальнейшего использования



ВНИМАНИЕ



- Ознакомьтесь с данной инструкцией перед установкой и использованием устройства.
- Данное устройство и газовый баллон должны быть установлены и храниться в соответствии с действующими нормами и правилами.
- Данный прибор требует установки квалифицированным специалистом.
- Данный прибор предназначен только для использования в хорошо проветриваемых помещениях. При этом не менее 25% от площади стен помещения должны быть открытыми. Площадь поверхности пола должна быть не менее суммы площадей поверхности стен.
- Использование данного устройства в закрытых помещениях является опасным для жизни и здоровья, и, поэтому, запрещено.
- Данное устройство не предназначено и не должно быть использовано для отопления жилых помещений.
- Данный прибор может быть использован только для локального обогрева в хорошо проветриваемом помещении.
- Данный прибор не может быть использован в подвалах или в помещениях ниже уровня земли.
- Данный прибор не оборудован температурным датчиком. Он может быть использован только для обогрева в хорошо вентилируемых помещениях или на улице.
- Используйте только, указанный производителем тип газа, баллон и редуктор.
- Не накрывайте прибор и не ставьте предметы на прибор или в непосредственной близости к прибору.
- Не распыляйте аэрозоли и не храните легковоспламеняющиеся химические вещества или материалы вблизи от этого аппарата.
- Не используйте прибор во взрывоопасной атмосфере, а также в местах хранения бензина или других горюче-смазочных жидкостей или их паров.
- Берегите горячую стеклянную трубку от прямого попадания дождя, брызг воды или чего-либо, что может вызвать резкое изменение температуры, которое может привести к растрескиванию или осыпанию колбы.



ВНИМАНИЕ



- Немедленно перекройте газовый клапан, если почувствуете запах газа.
- Немедленно потушите любое открытое пламя.
- Если запах газа сохраняется, незамедлительно обратитесь к Вашему поставщику газа.



ВНИМАНИЕ



Пользователь принимает на себя все риски по монтажу и эксплуатации газового обогревателя. Несоблюдение правил безопасности и инструкций в данном руководстве, может привести к тяжелой травме, смерти или повреждению имущества. В случае если пользователь не может прочитать или полностью понять данную инструкцию, то необходимо связаться дилером или поставщиком оборудования. Производитель или поставщик не несет ответственности за халатность пользователей.

Внимание!

ВНИМАТЕЛЬНО ПРОЧИТАЙТЕ ДАННЫЕ ПРАВИЛА ТЕХНИКИ БЕЗОПАСНОСТИ ПЕРЕД ЭКСПЛУАТАЦИЕЙ.

- Данный нагреватель предназначен исключительно для наружного использования (см. прилагаемую схему установки на открытых площадках).
- Данный нагреватель не предназначен для установки на транспортные, самоходные средства и / или лодки.
- Никогда не используйте обогреватель для обогрева бытовых помещений.
- Никогда не используйте обогреватель в подвальных помещениях или ниже уровня земли.
- Данный газовый обогреватель не оборудован температурным датчиком, устройство должно использоваться только для локального обогрева хорошо вентилируемых помещений, или на открытых площадках.
- Данный прибор и газовый баллон должны быть установлены и храниться в соответствии с действующими нормами и правилами.
- Установка и ремонт обогревателя должны выполняться квалифицированным специалистом.
- Неправильная установка, настройка, изменение конструкции может привести к травмам или повреждению имущества.
- Не пытайтесь изменить устройство прибора в любой форме.
- Никогда не заменяйте и не устанавливайте регулятор пламени, отличающийся от установленного или рекомендованного производителем.
- Удалите транспортировочные элементы защиты перед эксплуатацией.
- Не храните и не используйте бензин или другие горючие пары или жидкости в нагревателе.
- Вся система подачи газа, баллон, шланги, редуктор, регулятор пламени, пилотный факел и горелки должны быть проверены квалифицированным специалистом на наличие утечек или повреждений минимум один раз в год, и перед первоначальным использованием.
- Рекомендуемая частота проверки труб и гибких шлангов - один раз в месяц, и/или каждый раз после замены/заправки баллона. В случаях выявления признаков ухудшения, наличия трещин, расщепления и других признаков повреждений или износа, все поврежденные элементы должны быть обменены на новые шланги той же длины и эквивалентного качества.
- Трубки или гибкие шланги должны быть заменены в рекомендованные интервалы времени.
- Все испытания на герметичность должны проводиться с мыльным раствором воды. Никогда не используйте открытый огонь для проверки утечки газа.
- Не используйте обогреватель, не проверив все соединения на герметичность.
- В случае обнаружения запаха газа незамедлительно перекройте газовый клапан.
- Не переносите и не передвигайте нагреватель во включенном состоянии.
- Не перемещайте нагреватель сразу после отключения, дождитесь снижения температуры.
- Перед перемещением прибора перекройте клапан на газовом баллоне и регуляторе пламени.
- Используйте только тип газа, указанный производителем, баллон и редуктор.
- В случае сильного ветра уделите особое внимание в отношении возможности наклона и падения прибора.
- Не закрывайте вентиляционные отверстия корпуса, держите их свободными от посторонних предметов.
- Не раскрашивайте дымовой экран, стеклянную колбу или отражатель.
- Контрольный отсек, горелка и проходы циркулирующего воздуха нагревателя должны быть чистыми.
- В случае необходимости может потребоваться периодическая чистка прибора.
- Защищайте нагреватель от ударов, чтобы избежать получения повреждений тонких элементов, таких как стеклянная трубка.
- Берегите горячую стеклянную трубку от прямого попадания дождя, брызг воды или чего-либо, что может вызвать резкое изменение температуры, которое может привести к растрескиванию или осыпанию колбы.
- Не пытайтесь чистить стеклянную трубку, чтобы не вызывать повреждение стекла, и как следствие, травмы.
- Газовый баллон должен быть закрыт, когда нагреватель не используется.
- Избегайте перекручивания гибких труб и шлангов.
- Любой кожух или другие защитные детали, демонтированные для обслуживания обогревателя, должны быть установлены на место перед началом эксплуатации прибора.
- Взрослые и дети должны держаться на расстоянии от горячих поверхностей обогревателя, чтобы избежать ожогов.
- Дети должны быть под тщательным присмотром взрослых, когда находятся в рабочей зоне обогревателя.
- Не вешайте одежду или другие горючие материалы на обогреватель. Не накрывайте прибор и не ставьте предметы на прибор или в непосредственной близости к прибору.

Содержание

| | |
|------------------------------|---|
| Правила безопасности..... | 1 |
| Установка обогревателя | 2 |
| Требования к газу | 2 |
| Проверка герметичности..... | 2 |
| Эксплуатация и хранение..... | 3 |
| Обслуживание и уход..... | 4 |
| Комплект поставки..... | 4 |
| Инструкция по сборке | 6 |
| Решение проблем | 9 |

Внимание!

ВНИМАТЕЛЬНО ПРОЧИТАЙТЕ ДАННЫЕ ПРАВИЛА ТЕХНИКИ БЕЗОПАСНОСТИ ПЕРЕД ЭКСПЛУАТАЦИЕЙ.

- Данный нагреватель предназначен исключительно для наружного использования (см. прилагаемую схему установки на открытых площадках).
- Данный нагреватель не предназначен для установки на транспортные, самоходные средства и / или лодки.
- Никогда не используйте обогреватель для обогрева бытовых помещений.
- Никогда не используйте обогреватель в подвальных помещениях или ниже уровня земли.
- Данный газовый обогреватель не оборудован температурным датчиком, устройство должно использоваться только для локального обогрева хорошо вентилируемых помещений, или на открытых площадках.
- Данный прибор и газовый баллон должны быть установлены и храниться в соответствии с действующими нормами и правилами.
- Установка и ремонт обогревателя должны выполняться квалифицированным специалистом.
- Неправильная установка, настройка, изменение конструкции может привести к травмам или повреждению имущества.
- Не пытайтесь изменить устройство прибора в любой форме.
- Никогда не заменяйте и не устанавливайте регулятор пламени, отличающийся от установленного или рекомендованного производителем.
- Удалите транспортировочные элементы защиты перед эксплуатацией.
- Не храните и не используйте бензин или другие горючие пары или жидкости в нагревателе.
- Вся система подачи газа, баллон, шланги, редуктор, регулятор пламени, пилотный факел и горелки должны быть проверены квалифицированным специалистом на наличие утечек или повреждений минимум один раз в год, и перед первоначальным использованием.
- Рекомендуемая частота проверки труб и гибких шлангов - один раз в месяц, и/или каждый раз после замены/заправки баллона. В случаях выявления признаков ухудшения, наличия трещин, расщепления и других признаков повреждений или износа, все поврежденные элементы должны быть обменены на новые шланги той же длины и эквивалентного качества.
- Трубки или гибкие шланги должны быть заменены в рекомендованные интервалы времени.
- Все испытания на герметичность должны проводиться с мыльным раствором воды. Никогда не используйте открытый огонь для проверки утечки газа.
- Не используйте обогреватель, не проверив все соединения на герметичность.
- В случае обнаружения запаха газа незамедлительно перекройте газовый клапан.
- Не переносите и не передвигайте нагреватель во включенном состоянии.
- Не перемещайте нагреватель сразу после отключения, дождитесь снижения температуры.
- Перед перемещением прибора перекройте клапан на газовом баллоне и регуляторе пламени.
- Используйте только тип газа, указанный производителем, баллон и редуктор.
- В случае сильного ветра уделите особое внимание в отношении возможности наклона и падения прибора.
- Не закрывайте вентиляционные отверстия корпуса, держите их свободными от посторонних предметов.
- Не раскрашивайте дымовой экран, стеклянную колбу или отражатель.
- Контрольный отсек, горелка и проходы циркулирующего воздуха нагревателя должны быть чистыми.
- В случае необходимости может потребоваться периодическая чистка прибора.
- Защищайте нагреватель от ударов, чтобы избежать получения повреждений тонких элементов, таких как стеклянная трубка.
- Берегите горячую стеклянную трубку от прямого попадания дождя, брызг воды или чего-либо, что может вызвать резкое изменение температуры, которое может привести к растрескиванию или осыпанию колбы.
- Не пытайтесь чистить стеклянную трубку, чтобы не вызывать повреждение стекла, и как следствие, травмы.
- Газовый баллон должен быть закрыт, когда нагреватель не используется.
- Избегайте перекручивания гибких труб и шлангов.
- Любой кожух или другие защитные детали, демонтированные для обслуживания обогревателя, должны быть установлены на место перед началом эксплуатации прибора.
- Взрослые и дети должны держаться на расстоянии от горячих поверхностей обогревателя, чтобы избежать ожогов.
- Дети должны быть под тщательным присмотром взрослых, когда находятся в рабочей зоне обогревателя.
- Не вешайте одежду или другие горючие материалы на обогреватель. Не накрывайте прибор и не ставьте предметы на прибор или в непосредственной близости к прибору.

УСТАНОВКА ОБОГРЕВАТЕЛЯ

- Нагреватель предназначен, в первую очередь, для наружного использования (**см. схему размещения на открытых площадках**). Никогда не используйте его в плохо вентилируемом или в закрытом помещении. Перед использованием внутри помещения убедитесь, что обеспечен адекватный приток свежего воздуха.
- Не используйте обогреватель для отопления жилых помещений.
- Не используйте обогреватель в подвальных помещениях или помещениях ниже уровня земли.
- Этот прибор должен использоваться только на надземных открытых площадках с естественной вентиляцией, без застойных зон, где утечка газа и продуктов их сгорания быстро рассеиваются ветром и естественной конвекцией.
- Любая ограждающая конструкция, внутри которой используется данный прибор, должна соответствовать одному из следующих требований:
 - ограждающая конструкция без потолка и перекрытий, со стенками со всех сторон, по крайней мере, одна из которых постоянно открыта от уровня земли;
 - частичная ограждающая конструкция, состоящая из потолка/крыши и не более двух стен;
 - частичная ограждающая конструкция, состоящая из потолка/крыши и более двух стен, должна соответствовать следующим требованиям:
 - ✓ не менее 25% от общей площади поверхности стен должны быть полностью открытыми;
 - ✓ минимум 30% от оставшейся площади поверхности стен - открыты и не загорожены;
 - ✓ в случае применения на балконах, по крайней мере, 20% от общей площади поверхности стен должны быть открытыми и не загорожены.
- Этот прибор можно использовать только в открытом помещении. Никогда не используйте его в зданиях, гаражах или любых других закрытых помещениях.
- Всегда поддерживайте расстояние от горючих материалов; сверху 60 см, а стороны 120см.
- Обогреватель должен быть установлен на уровне земли/пола.
- Не используйте прибор во взрывоопасной атмосфере, а также в местах хранения бензина или других горюче-смазочных материалов или их паров.

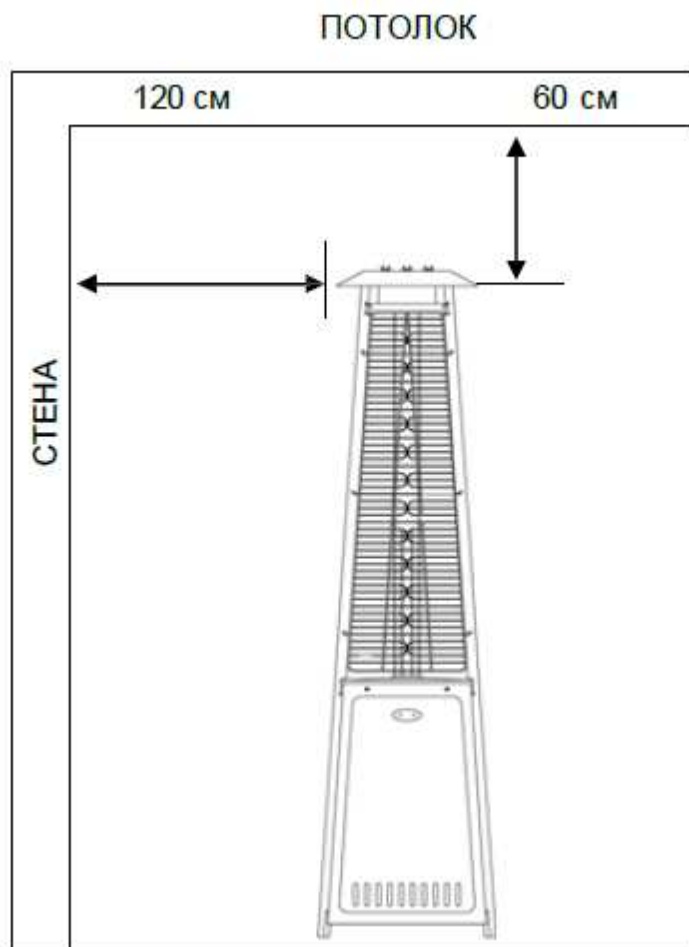
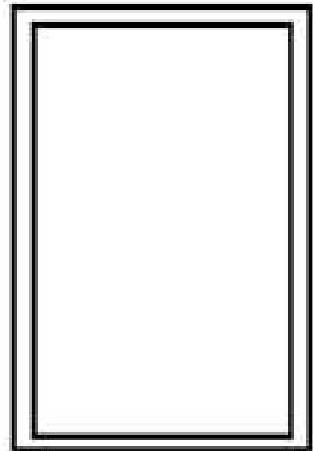
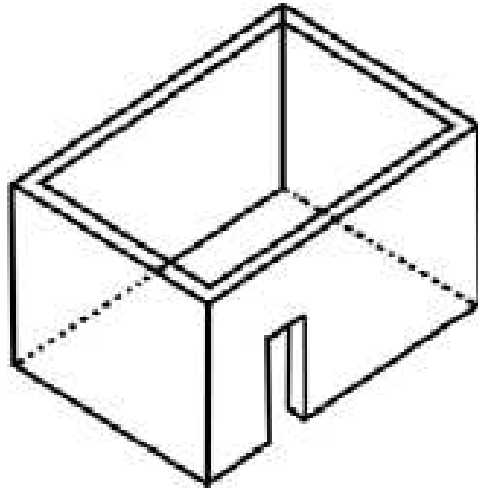
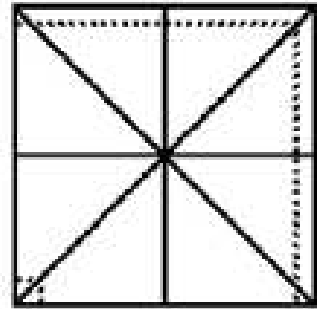
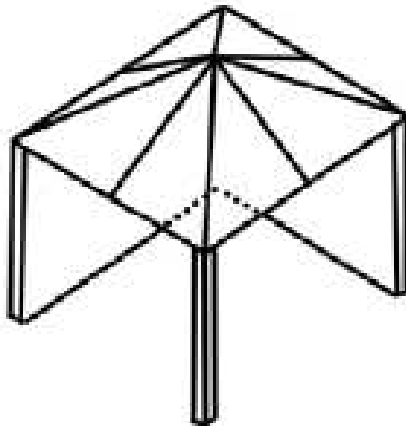


Схема установки обогревателя

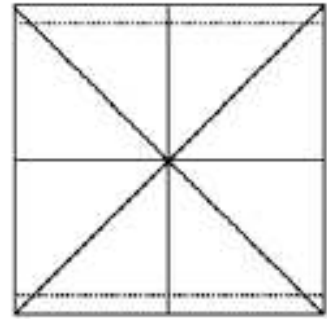
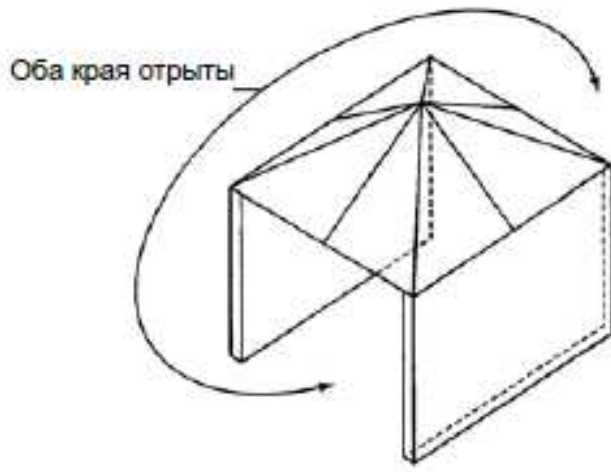
СХЕМА РАЗМЕЩЕНИЯ НА ОТКРЫТЫХ ПЛОЩАДКАХ



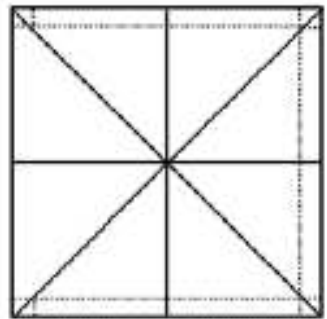
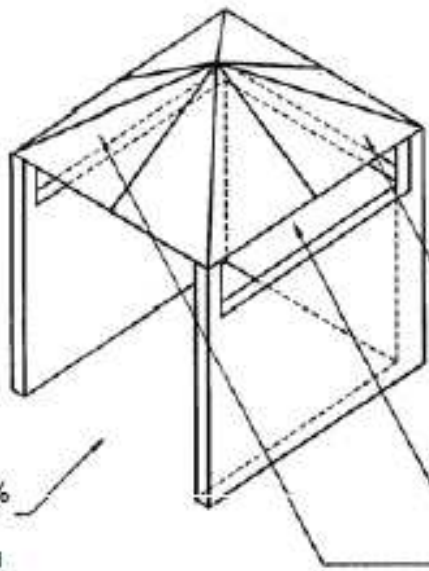
ОТКРЫТАЯ ПЛОЩАДКА – ПРИМЕР 1



ОТКРЫТАЯ ПЛОЩАДКА – ПРИМЕР 2



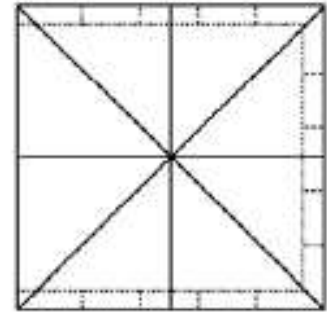
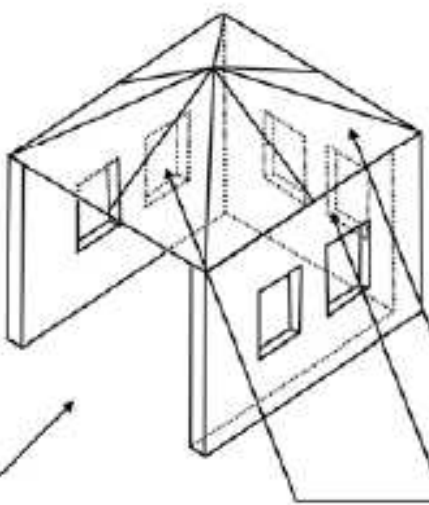
ОТКРЫТАЯ ПЛОЩАДКА – ПРИМЕР 3



Открытая сторона, мин. 25% от общей поверхности стен

Не менее 30% оставшейся площади стен открыта и не загорожена

ОТКРЫТАЯ ПЛОЩАДКА – ПРИМЕР 4



Открытая сторона, мин. 25% от общей поверхности стен

Не менее 30% оставшейся площади стен открыта и не загорожена

ОТКРЫТАЯ ПЛОЩАДКА – ПРИМЕР 5

ТРЕБОВАНИЯ К ГАЗУ

- Используйте только сжиженный (баллонный) газ пропан-бутан.
- Нагреватель рассчитан для использования 11-13 кг газовых баллонов. Максимальный размер баллона с редуктором - Ø 32 см х 64 см.
Внутренний размер ящика для баллона - Ø29 см х 68 см х Ø34 см.
- Прибор требует специализированный газовый шланг длиной в 60 см и редуктор (в комплекте).
- Максимальное давление газа на входе в редуктор не должно превышать 690 кПа (100 PSI).
- Давление на выходе из редуктора должно быть 37 мбар.
- Шланг и редуктор должны соответствовать действующим нормам и требованиям.
- Установка баллона должна соответствовать действующим нормам и правилам, или в отсутствие местных норм, международным стандартам для хранения и обработки сжиженных нефтяных газов.
- Мятые, ржавые или поврежденные газовые баллоны могут быть опасны и должны быть проверены у поставщика. Никогда не используйте газовый баллон с поврежденным соединительным клапаном.
- Газовый баллон должен обеспечивать бесперебойную подачу газа.
- Избегайте перекручивания гибких труб и шлангов.
- Никогда не подключайте нерегулируемый газовый баллон на нагреватель.
- Отсоединяйте газовый баллон, когда обогревательный прибор не используется.

ПРОВЕРКА ГЕРМЕТИЧНОСТИ СОЕДИНЕНИЙ

Перед отправкой все газовые соединения обогревателя подвергаются испытанию на герметичность на заводе-изготовителе. Полная проверка герметичности должна проводиться на месте установки из-за возможного неправильного обращения при транспортировке, а также из-за избыточного давления газа. Обогреватель должен быть проверен с подключенным полным баллоном.

1. Убедитесь, что прибор выключен.
2. Возьмите мыльный раствор, состоящий из одной части жидкого моющего средства и одной части воды. Мыльный раствор должен быть нанесен распылителем, кистью или тряпкой, на все газовые соединения.
3. Откройте газовый баллон.
4. В случае утечки появятся мыльные пузыри. В таком случае - перекройте газ. Затяните соединения в местах утечки, затем вновь включите подачу газа и повторите проверку. Свяжитесь с продавцом или поставщиком газа для оказания помощи, если пузырьки продолжают появляться.

ВНИМАНИЕ!
В процессе испытаний
- НЕЛЬЗЯ КУРИТЬ!

ИНСТРУКЦИЯ ПО ЭКСПЛУАТАЦИИ

Включение обогревателя:

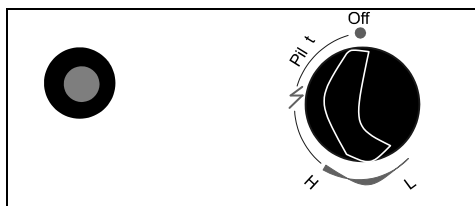
1. Откройте вентиль газового баллона.
2. Нажмите и поверните против часовой стрелки ручку регулятора мощности в положение Pilot.
3. Нажмите и удерживайте, в нажатом состоянии, ручку регулятора в течение 30 секунд. Не отпуская ручку регулятора, нажмите кнопку зажигания до появления пилотного факела. Отпустите регулятор после зажигания пилотного факела.

Примечание:

- При подключении нового баллона, следует подождать, по крайней мере, одну минуту до полного заполнения газопровода и очистки системы от воздуха через направляющее отверстие.
 - Обратите внимание, кнопка регулятора должна быть нажатой, при поджигании пилотного факела. Регулятор пламени можно отпустить после того, как пилотный факел загорится.
 - Проверить наличие и состояние пилотного факела можно через специальное отверстие со сдвижной крышкой, расположенное в нижней части экрана (слева или справа от контроллера).
 - Если пилотный факел не загорелся или потух, повторите п.3.
4. После включения пилотного факела, поверните ручку регулятора в положение МАКСИМУМ, и оставьте в таком положении, по крайней мере на 5 минут. После этого можно выбирать необходимый уровень пламени.

Выключение обогревателя:

1. Поверните ручку регулятора в положение Pilot.
2. Нажмите и поверните ручку регулятора в положение ВЫКЛ.
3. Перекройте вентиль газового баллона.



Поджиг

Кнопка регулятора

УСЛОВИЯ ХРАНЕНИЯ

- Всегда закрывайте вентиль на газовом баллоне после использования прибора, а также в случае обнаружения каких-либо нарушений.
- Снимайте редуктор и газовый шланг, а также элементы питания розжига пилотного факела и пульта дистанционного управления, в периоды, когда нагреватель не будет использован длительное время.
- Баллон должен храниться на открытом воздухе или в хорошо проветриваемом помещении в недоступном для детей месте.
- Отключенный баллон должен иметь плотно установленные резиновые заглушки на клапане и не должен храниться в гараже или любом другом закрытом помещении.
- Хранение обогревателя в помещениях допустимо, только если газовый баллон отключен и удален из нагревателя.
- Проверьте газовый клапан баллона на герметичность и отсутствие повреждений. Если есть подозрения, что газовый клапан баллона поврежден, его необходимо заменить у вашего поставщика топлива.
- Никогда не храните газовый баллон в подвальных помещениях или помещениях ниже уровня земли, или в местах, без надлежащей вентиляции.

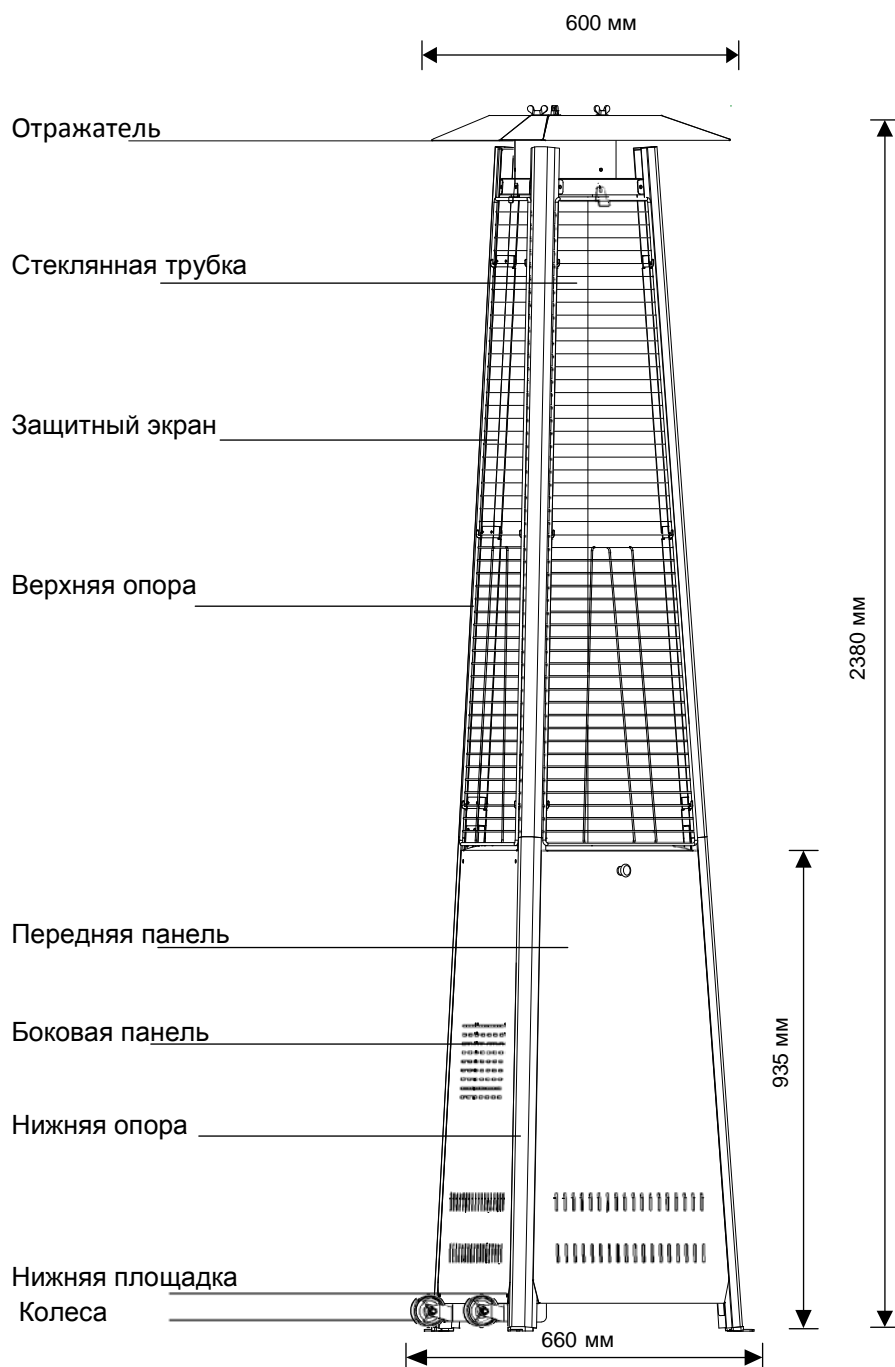
ОБСЛУЖИВАНИЕ И УХОД

- Чистку и уход за обогревателем можно производить мягкой, влажной тряпкой, смоченной мыльной водой. Не рекомендуется чистить обогреватель горючими или агрессивными средствами.
- Регулярно производите осмотр и по необходимости удаляйте мусор, паутины и гнезда насекомых из вентиляционных отверстий корпуса, блока управления, горелки и каналов циркулирующего воздуха жесткой щеткой или сжатым воздухом, содержите прибор чистым и безопасным для использования. Никогда не чистите форсунки или другие технологические отверстия зубочистками или предметами, которые могут сломаться и заблокировать форсунки.
- В случае образования нагара, снимите отражатель и дымовой экран и обработайте их мыльной водой. Не закрашивайте дымовой экран, лобовое стекло или отражатель.
- Закройте нагреватель с помощью прилагаемой защитной крышки, когда нагреватель не используется. Подождите, пока нагреватель остынет прежде, чем накрывать его.
- При использовании в агрессивной воздушной среде, например, избыточно влажной, коррозия может происходить быстрее, чем обычно. Осматривайте часто корродируемые участки и производите их ремонт/замену в кратчайшие сроки.
- Защищайте прибор от ударов, чтобы избежать повреждения тонких частей, таких как стеклянная трубка.
- Защищайте горячую стеклянную трубку от дождя, брызг воды, или чего-либо, что может вызвать резкое изменение температуры. Термостойкая стеклянная трубка, как и большинство видов стекла, кроме ударопрочного, очень уязвима к резким изменениям температуры ее поверхности. Внешняя поверхность стекла расширяется или сжимается быстрее, чем внутренняя поверхность, и как следствие, в результате резкого нагрева или охлаждения может произойти растрескивание или осыпание.

ВНИМАНИЕ!

1. Не выполняйте техническое обслуживание обогревателя сразу после выключения, подождите, до снижения температуры.
2. Не подвергайте воздействию водой элементы пилотного и основного факела, контроллеры и другие элементы. Не используйте обогреватель, если любой из этих элементов подвергся воздействию водой; проведите проверку прибора и, при необходимости, ремонт в сервисном центре.
3. Ни при каких обстоятельствах не пытайтесь чистить стеклянную трубку, во избежание нанесения ущерба стеклу и получения травм.

КОМПЛЕКТАЦИЯ И ХАРАКТЕРИСТИКИ



А. Конструктивные особенности

- Передвижной уличный/садовый обогреватель с ящиком для баллона
- Корпус из нержавеющей стали
- Газовый шланг с резьбовым соединением
- Дополнительная теплоотдача от отражателя.

В. Технические характеристики

- Используйте только баллонный газ – пропан-бутан
- Максимальная мощность: 8000 Ватт
- Минимальная мощность: 5000 Ватт
- Расход топлива:

| | | | |
|----------------|----------------|---------|---------|
| Тип газа: | Пропан-бутан | | |
| Давление газа: | 30 мБар | 50 мБар | 37 мБар |
| Расход: | 550-1060 г/час | | |

- Товар сертифицирован

С. Подбор форсунок

| | | | |
|------------------|--------------|---------|---------|
| Тип газа: | Пропан-бутан | | |
| Давление газа: | 30 mbar | 50mbar | 37mbar |
| Размер форсунок: | | | |
| Осн. горелка | 1.56 мм | 1.48 мм | 1.52 мм |
| Пилотн. факел | 0.18 мм | 0.15 мм | 0.18 мм |

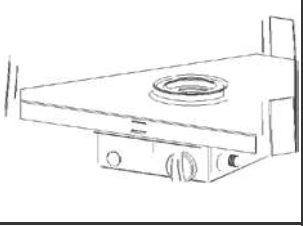

- Газовый шланг и редуктор должны соответствовать действующим нормам и правилам.
- Редуктор давления и форсунки должны соответствовать таблице.
- Для работы прибора требуется шланг длиной 1.4 м.

КОМПЛЕКТАЦИЯ










Для сборки обогревателя потребуется следующий инструмент:

- Крестовая отвертка среднего диаметра
- Распылитель с мыльным раствором для проведения испытаний на герметичность

Перечень деталей:

| №п/п | Наименование | Кол-во | Рисунок | Описание |
|------|--|--------|--|------------------------------------|
| 1 | Блок управления в сборе В составе: Горелка пилотного факела, клапан в сборе, система поджига, ручка управления | 1 |  | |
| 2 | Колеса | 2 |  | |
| 3 | Нижняя площадка | 1 | | |
| 4 | Нижняя опора | 3 | | |
| 5 | Верхняя опора | 3 | | |
| 6 | Верхняя пластина | 1 | | |
| 7 | Средний защитный кожух | 1 | | Предустановлен на среднюю пластину |
| 8 | Стеклянная трубка Уплотнитель силиконовый | 1 | | |
| 9 | Демпфер | 1 | | Предустановлен на верхнюю пластину |
| 10 | Отражатель | 1 | | |
| 11 | Защитный экран | 3 | | |

Комплектующие

| №п/п | Наименование | Кол-во | Рисунок | Описание |
|------|--------------------------------|--------|--|--------------------------------|
| 12 | Сетка | 1 |  | |
| 13 | Боковая панель | 2 | | |
| 14 | Передняя панель | 1 | | Панель с установленной цепью |
| 15 | Газовый шланг с редуктором | 1 |  | |
| 16 | Фиксирующий ремень для баллона | 1 |  | |
| 17 | Винт М5 х 12мм | 42 |  | Установлены в посадочные места |
| 18 | Барашковая гайка | 3 | | |
| 19 | Шпилька | 6 | | |
| 20 | Шайба ø8 | 6 |  | |
| 21 | Крепежные скобы | 3 | | |
| 22 | Колпачковая гайка М8 | 3 | | |
| 23 | Гайка М8 | 3 | | |
| 24 | Болт М6 X 10 | 8 |  | |
| 25 | Гайка М4 | 1 | | |
| 26 | Винт М4 х 10мм | 1 |  | Установлены на переднюю панель |
| 27 | Ручка | 1 |  | |
| 28 | Цепь | 1 |  | |
| 29 | Пластина | 1 | | |
| 30 | Гаечный ключ | 1 | | |
| 31 | Крестовая отвертка | 1 | | |

ИНСТРУКЦИЯ ПО СБОРКЕ

1. Соедините три нижние опоры (3) с нижней пластиной (2) и блоком управления в сборе (1) используя 9 винтов М5Х12 (17).

Примечание:

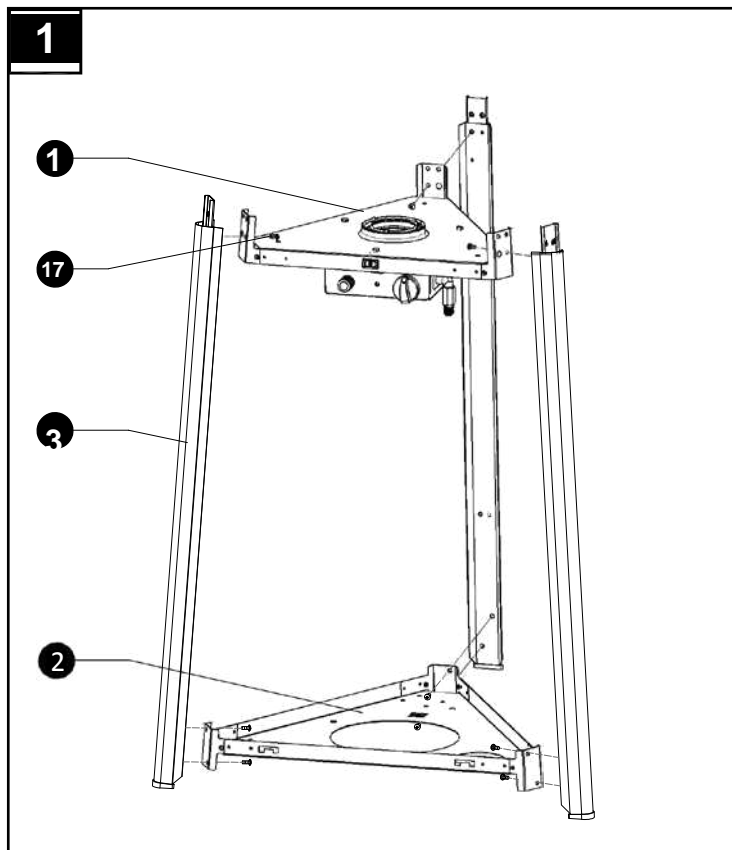
Для выполнения сборки необходимо 2 человека. Совместите сторону нижней пластины с отверстиями со стороной блока управления в сборе с ручкой.

Устанавливайте нижнюю пластину правильной стороной вверх.

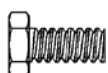
Не затягивайте 3 винта М5Х12 на блоке управления

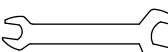
Винт М5 X 12  x 9

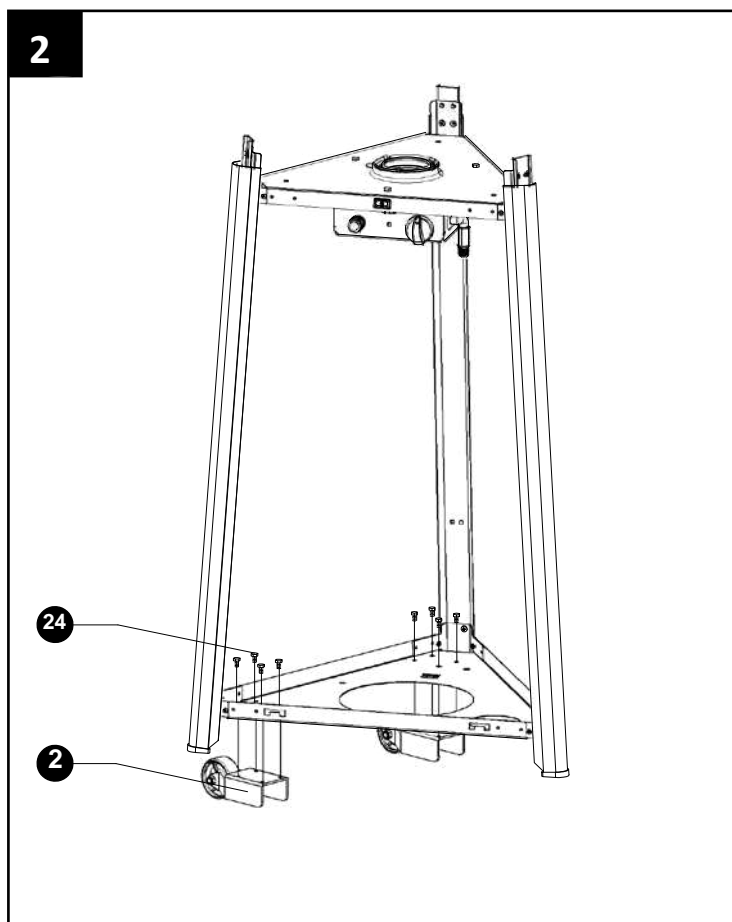
Крестовая отвертка  x 1



2. Прикрепите колеса (2) к нижней панели, используя 8 болтов М6х10 (24).


Болт М6 X 10  x 8

Гаечный ключ  x 1

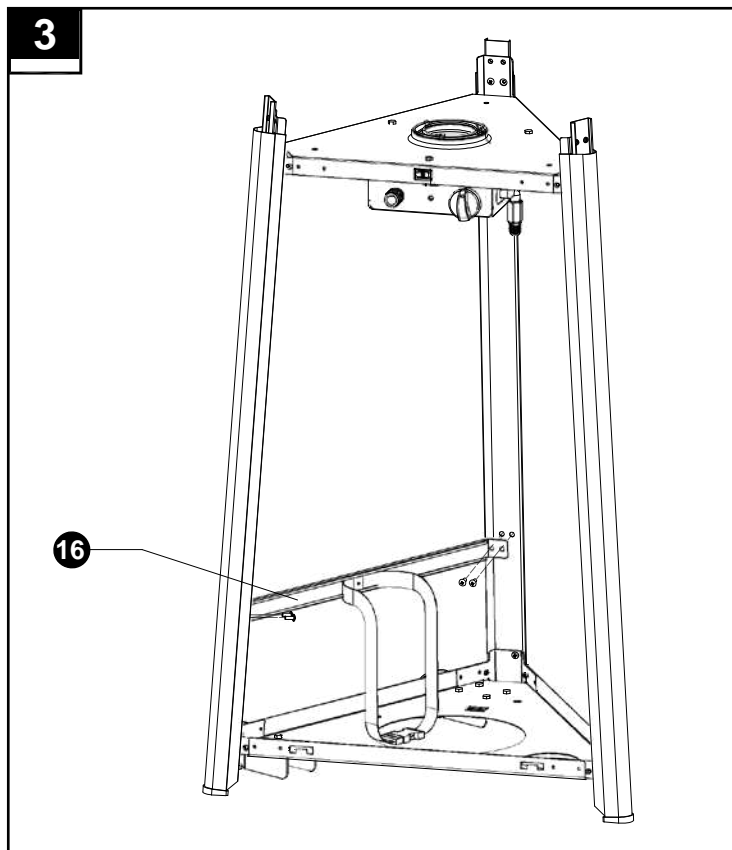


ИНСТРУКЦИЯ ПО СБОРКЕ

3. Закрепите фиксирующий ремень для баллона (16) к нижней площадке 4-мя винтами М5х12 (17).

Винт М5 X 12  x 4

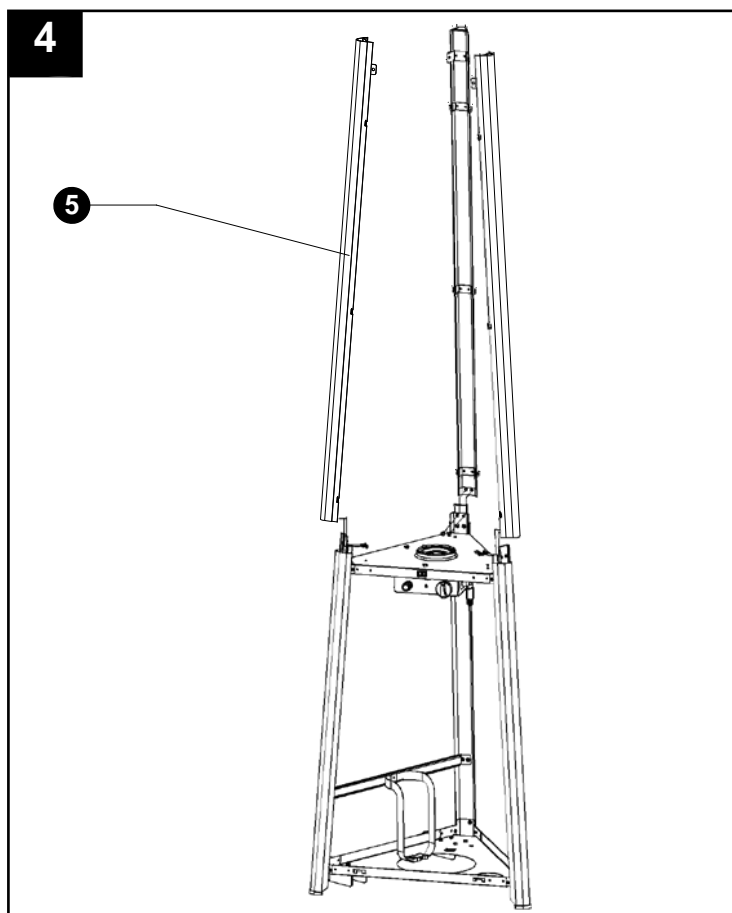
Крестовая отвертка  x 1



4. Присоедините 3 верхние опоры (5) к нижним опорам, закрепите их 6-ю винтами М5х12 (17) и затяните 3 винта М5Х12 на блоке управления.


Винт М5 X 12  x 6

Крестовая отвертка  x 1

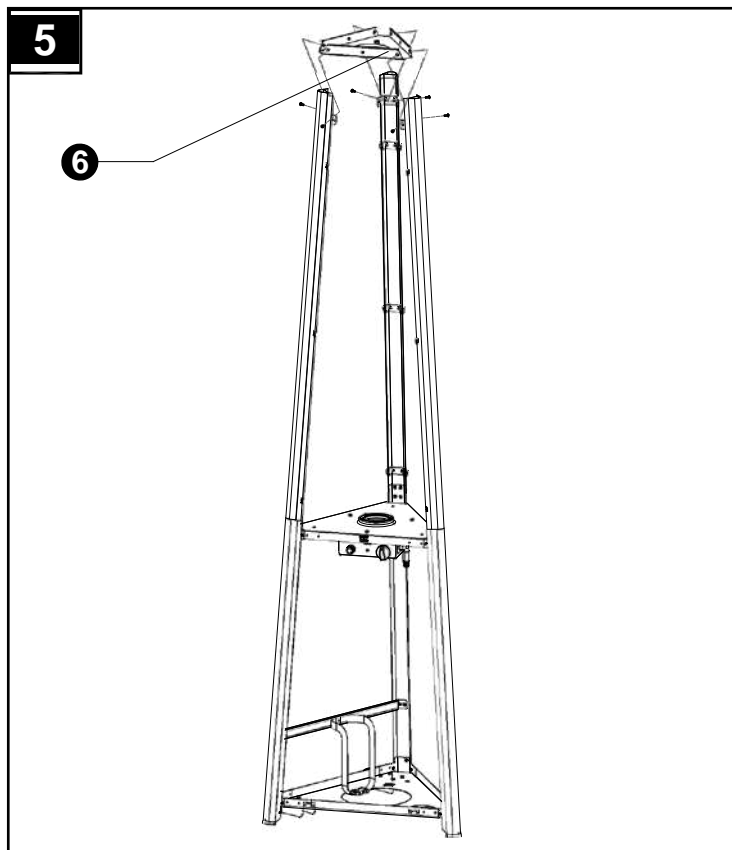


ИНСТРУКЦИЯ ПО СБОРКЕ

5. Соедините верхнюю пластину (6) и верхние опоры, используя 6 винтов М5х12.

Винт М5 X 12  x 6

Крестовая отвертка  x 1



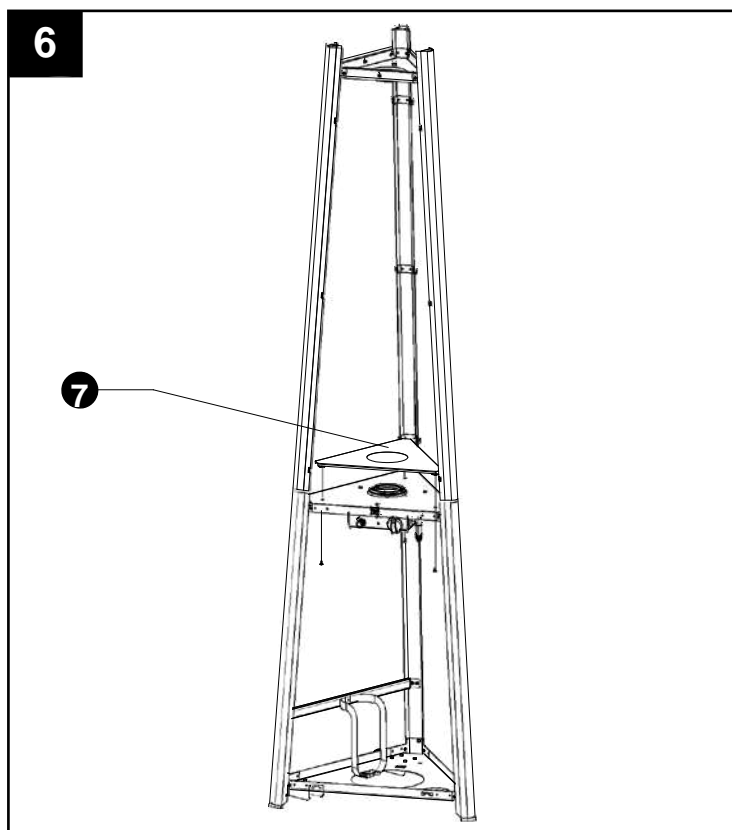
6. Установите среднюю крышку (7) на блок управления, закрепите ее 3-мя винтами М5Х12.

Примечание:

Устанавливайте среднюю крышку предупреждения со стороны блока управления

Винт М5 X 12  x 3

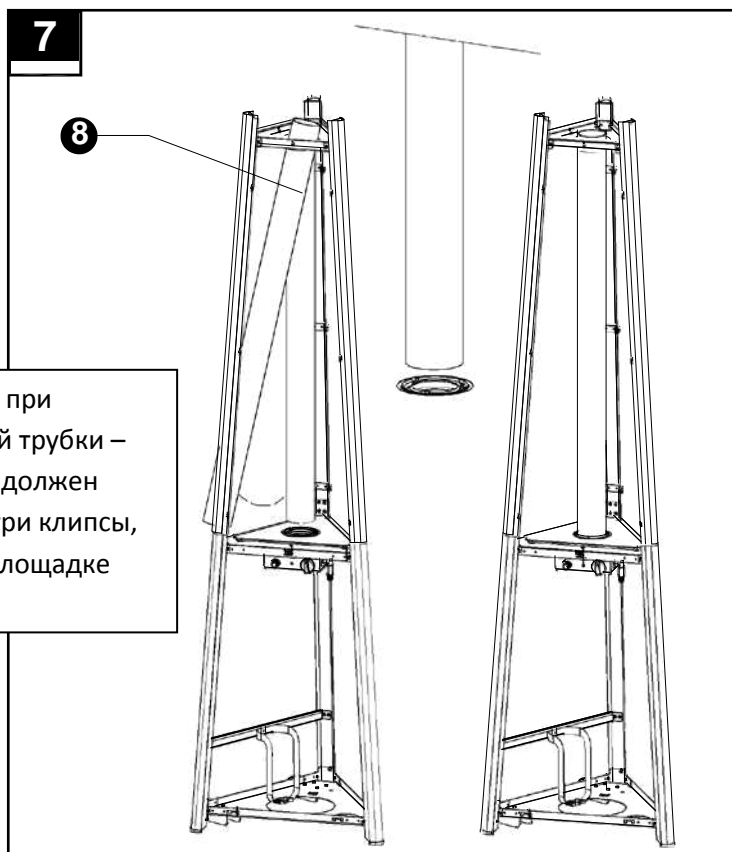
Крестовая отвертка  x 1



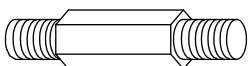
ИНСТРУКЦИЯ ПО СБОРКЕ

7. Установите стеклянную трубку(8).
Осторожно установите стеклянную трубку между центральными отверстиями верхней пластины и блока управления. Убедитесь в том, что нижний конец стеклянной трубки установлен между тремя клипсами на панели блока управления.

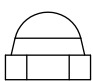
Будьте внимательны при установке стеклянной трубки – нижний край трубки должен быть установлен на три клипсы, расположенные на площадке блока управления.



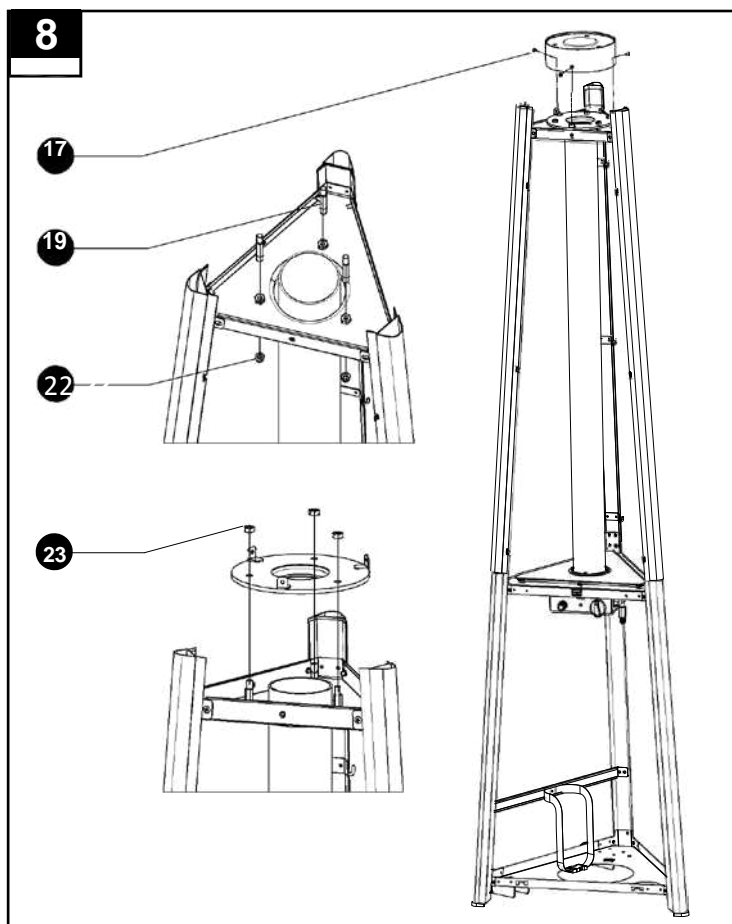
8. Аккуратно наклоните обогреватель.
Установите 3 шпильки (19) на верхнюю панель, закрепите их 3-мя колпачковыми гайками М8 (22). Установите основание сетки на шпильки, закрепите их 3-мя гайками М8 (23). Прикрепите сетку к основанию 3-мя винтами М5Х12(17).

Шпилька  x 3

Гайка М8  x 3

Колпачковая гайка М8  x 3

Винт М5 X 12  x 3




ИНСТРУКЦИЯ ПО СБОРКЕ

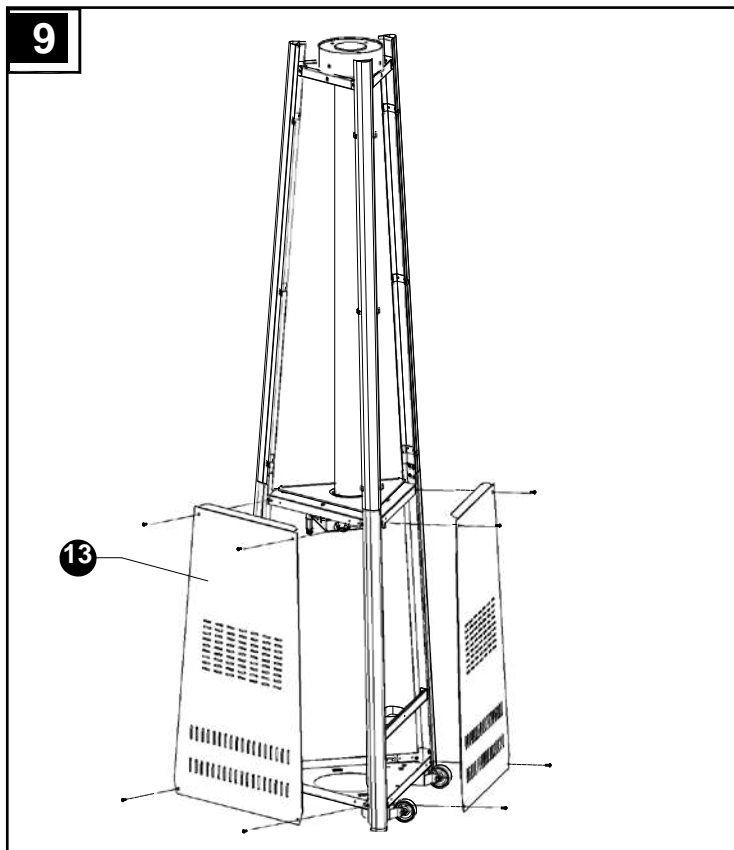
9. Установите 2 боковые панели(13), закрепите их 8-ю винтами M5x12.

Примечание:

Не перекрывайте переднюю панель, где расположена ручка управления.

Винт M5 X 12  x 8


Крестовая отвертка  x 1



10. Цепь (28) и пластину (29) прикрепите к внутренней стороне передней панели (14) винтом M4x10 (26) и гайкой M4 (25), затем установите ручку (27) на винт M4x10. Крючки передней панели устанавливаются в отверстия нижней площадки, крючок цепи вставляется в отверстие на площадке блока управления.

Ручка  x 1

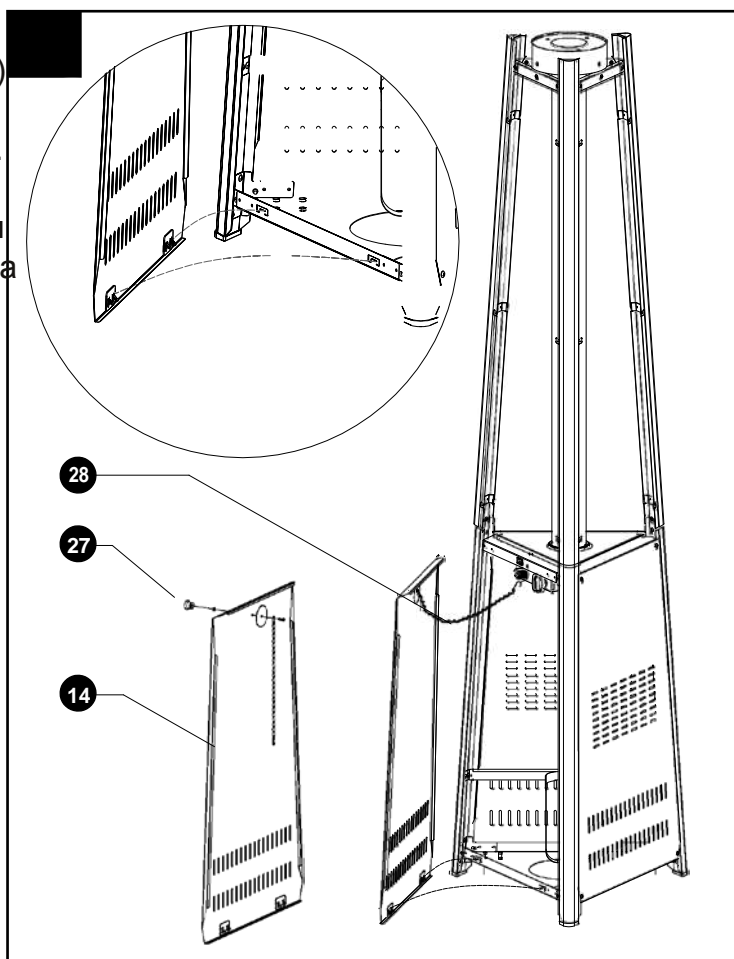
Гайка M4  x 1

Пластина  x 1

Цепь  x 1

Винт M4 X 10  x 1

Крестовая отвертка  x 1



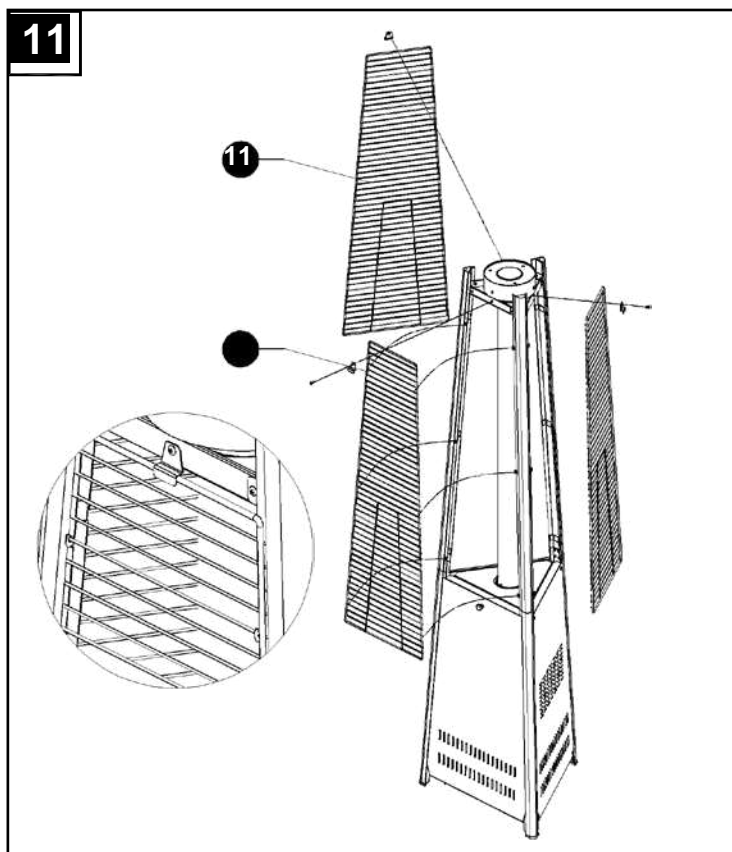
ИНСТРУКЦИЯ ПО СБОРКЕ

11. Установите защитные экраны (11). Повесьте 3 защитных экрана на верхние опоры, закрепите их 3-мя винтами М5х12 с крепежными скобами(21).

Винт М5 X 12  x 3

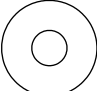
Крепежная скоба  x 3

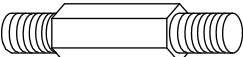
Крестовая отвертка  x 1

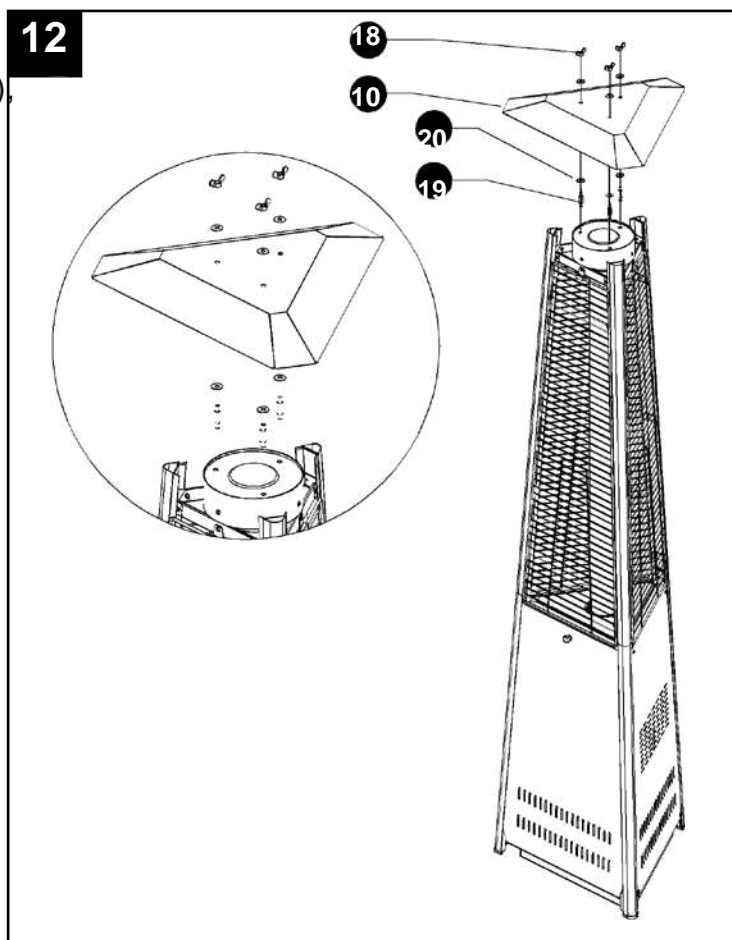


12. Аккуратно наклоните обогреватель. Установите отражатель(10)на 3 шпильки(19), вкрученные в корпус сетки, установите шайбы Ф8(20) с обеих сторон отражателя. Закрепите отражатель барашковыми гайками(18).

Барашковая гайка  x 3

Шайба малая
ø8  x 6

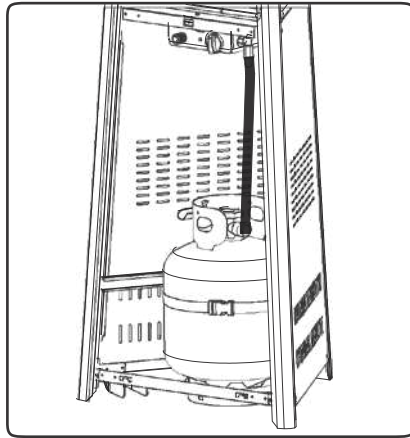
Шпилька  x 3



*Используйте только баллонный газ – пропан-бутан
Проверяйте правильность и герметичность всех соединений*



ВНИМАНИЕ! Газовый шланг не должен соприкасаться с горячими поверхностями, в противном случае он может быть поврежден, что в свою очередь, может стать причиной пожара.



ВНИМАНИЕ! Проверка герметичности соединений должна производиться минимум 1 раз в год, или при каждой замене баллона или какой-либо части газовой системы.



ВНИМАНИЕ! Никогда не используйте огонь для проверки герметичности. Будьте уверены, что в зоне проведения проверки герметичности нет открытого огня. Искры или открытый огонь могут стать причиной возгорания или взрыва, что может привести к повреждению имущества, серьезным травмам или смерти.

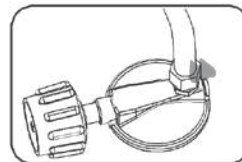
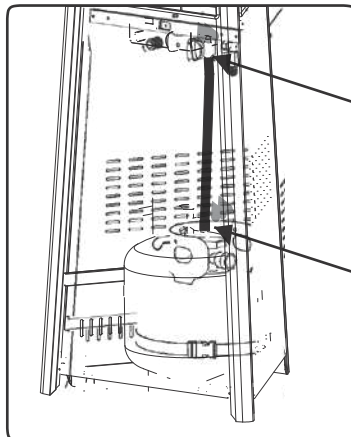
ПРОВЕРКА ГЕРМЕТИЧНОСТИ СОЕДИНЕНИЙ

Полная проверка герметичности должна проводиться перед первым использованием на месте установки, а также каждый раз после отключения или замены каких-либо элементов. Обогреватель должен быть проверен с подключенным полным баллоном.

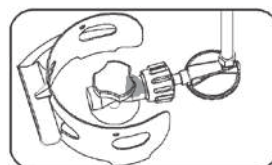
1. Убедитесь, что прибор выключен.
2. Возьмите мыльный раствор, состоящий из одной части жидкого моющего средства и одной части воды. Мыльный раствор должен быть нанесен распылителем, кистью или тряпкой, на все газовые соединения.
3. Откройте газовый баллон.
4. В случае утечки появятся мыльные пузыри. В таком случае - перекройте газ. Затяните соединения в местах утечки, затем вновь включите подачу газа и повторите проверку.
5. Свяжитесь с продавцом или поставщиком газа для оказания помощи, если пузырьки продолжают появляться.

ВНИМАНИЕ!

**В процессе испытаний
- НЕЛЬЗЯ КУРИТЬ!**



Соединения
редуктор/шланг/регулятор



Соединение
баллон/редуктор

РЕШЕНИЕ ПРОБЛЕМ И НЕИСПРАВНОСТЕЙ

| ПРОБЛЕМА | ВОЗМОЖНАЯ ПРИЧИНА | УСТРАНЕНИЕ |
|-------------------------------------|--|---|
| Не горит пилотный факел | Перекрыт газовый баллон | Откройте газовый баллон |
| | Газовый баллон пуст | Заправьте газовый баллон |
| | Форсунка засорена | Прочистите или замените форсунку |
| | Воздух в системе подачи газа | При подключении нового баллона, следует подождать, по крайней мере, одну минуту для полного заполнения газопровода и очистки системы от воздуха через направляющее отверстие. |
| | Повреждение шланга. | Устраните повреждения или замените. |
| Пилотный факел гаснет | Загрязнение вокруг форсунки | Требуется очистка |
| | Повреждение шланга. | Устраните повреждения или замените. |
| | Повреждение датчика/термопары | Требуется замена |
| | Утечка газа | Проверьте соединения |
| | Недостаточное давление газа | Замените газовый баллон. |
| Основной факел не горит | Недостаточное давление газа | Замените газовый баллон. |
| | Засор форсунки основного факела. | Почистите форсунку, либо замените. |
| | Блок управления выключен | Включите блок управления |
| | Повреждение датчика/термопары | Требуется замена |
| | Пилотный факел отогнут или горит некорректно | Обратитесь к квалифицированному специалисту для ремонта или замены. |
| Обогреватель установлен неправильно | Установите обогреватель в соответствии с инструкцией | |